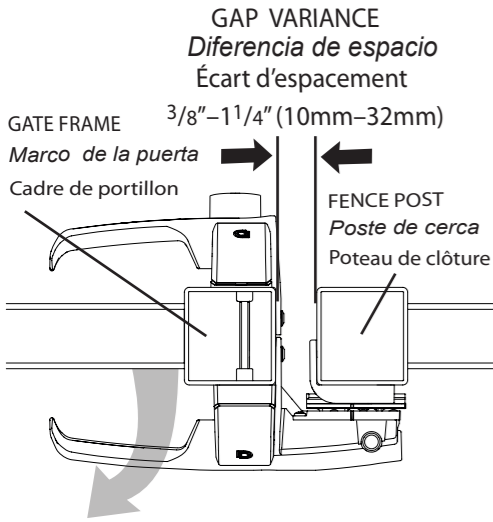


! Not suitable for child safety gates - Use MagnaLatch instead.
 No es indicado para puertas de seguridad para niños- Usar MagnaLatch en lugar de LokkLatch Magnetic.
 Non adapté aux portillons de sécurité pour enfants – Utiliser MagnaLatch à cet usage.



1 FIT THE TRIM COVERS
ENCAJAR LAS CUBIERTAS DECORATIVAS
PLACEZ LES COUVERCLES SUR LES BORDURES

Trim covers cannot be removed once fitted.
 Las cubiertas de los ribetes no pueden retirarse después de su colocación.
 Les couvercles des bordures ne peuvent plus être retirés une fois installés.

2 INSERT PUSH ROD FIRMLY INTO HOUSING UNTIL GROOVE IS ALIGNED WITH HOUSING
INSERTAR EL PASADOR DE EMPUJE FIRMEMENTE EN LA CAJA HASTA QUE LA RANURA SE ENCUENTRE ALINEADA CON LA CAJA
ENFONCEZ COMPLÈTEMENT LA TIGE DANS LE LOGEMENT JUSQU'À CE QUE LA RAINURE SOIT ALIGNÉE AVEC LE LOGEMENT

Groove
 Surco
 Cannelure

6 Use file to ensure push rod is square and does not extend beyond post more than 3/16" (5mm).
 Utilice la lima para asegurar que la barra de empujón sea cuadrada y no extienda más allá de 3/16" (5mm) del poste.
 Utiliser le lime pour garantir la tringle de poussée est carrée et ne s'étend pas au-delà de la poste plus que 3/16" (5mm).

File
 Lima
 Lime

3 DRILL PUSH-ROD THROUGH-HOLE INTO GATE
PERFORAR EL PASADOR DE EMPUJE A TRAVÉS DEL AGUJERO EN LA PUERTA
PERCEZ UN ORIFICE DE PASSAGE POUR LA TIGE DANS LE PORTILLON

Front
 Frente
 Avant
 Back
 Parte posterior
 Arrière
 #1
 Fitting Jig
 Guía de instalación
 Gigue d'installation

Note *
 * Refer to (A) on back page
 * Ver la nota (A) al reverso de la página
 * Reportez-vous à l'étape (A) au verso

4 FASTEN LATCH TO GATE
SUJETAR EL CERROJO A LA PUERTA
FIXEZ LE VERROU AU PORTILLON

* Refer to (A) on back page
 * Ver la nota (A) al reverso de la página
 * Reportez-vous à l'étape (A) au verso

Ensure hole through gate is level
 Asegurarse de que el agujero a través de la puerta se encuentre nivelado
 Assurez-vous que le trou est de niveau à travers le portillon

5 SAW PUSH-ROD FLUSH WITH FITTING JIG
SERRAR LA BARRA DE PRESION AL MISMO NIVEL QUE LA GUÍA DE INSTALACION
A VU L'ÉCLAT DE TIGE DE POUSSÉE AVEC LA GIGUE D'INSTALLATION

Fitting Jig
 Guía de instalación
 Gigue d'installation

5/32" (4mm)

6 Use file to ensure push rod is square and does not extend beyond post more than 3/16" (5mm).
 Utilice la lima para asegurar que la barra de empujón sea cuadrada y no extienda más allá de 3/16" (5mm) del poste.
 Utiliser le lime pour garantir la tringle de poussée est carrée et ne s'étend pas au-delà de la poste plus que 3/16" (5mm).

File
 Lima
 Lime

7 INSTALLING EXTERNAL ACCESS KIT (EAK)
INSTALACIÓN DEL JUEGO DE ACCESO EXTERNO (EAK, sigla en inglés)
INSTALLATION DU KIT D'ACCÈS EXTERNE (EAK)

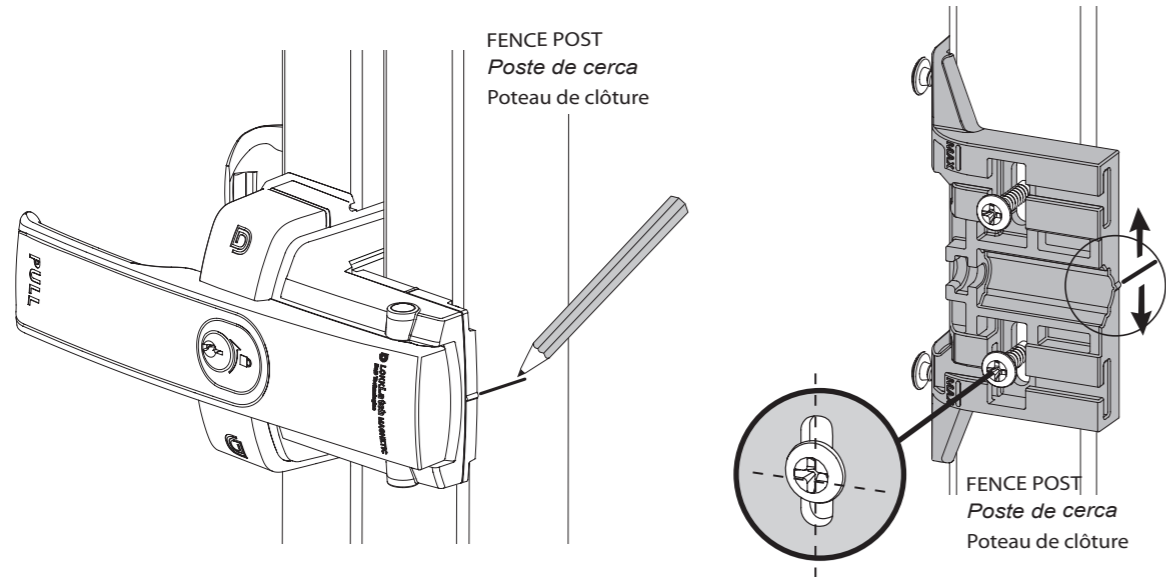
Ensure housing is in vertical position before fitting the Push Rod.
 Asegurarse de que la caja se encuentre en posición vertical antes de encajar el pasador de empuje.
 Assurez-vous que le logement est en position verticale avant d'installer la tige.

8 ALIGN AND FASTEN THE EAK
ALINEAR Y SUJETAR EL EAK
ALIGNEZ ET FIXEZ L'EAK

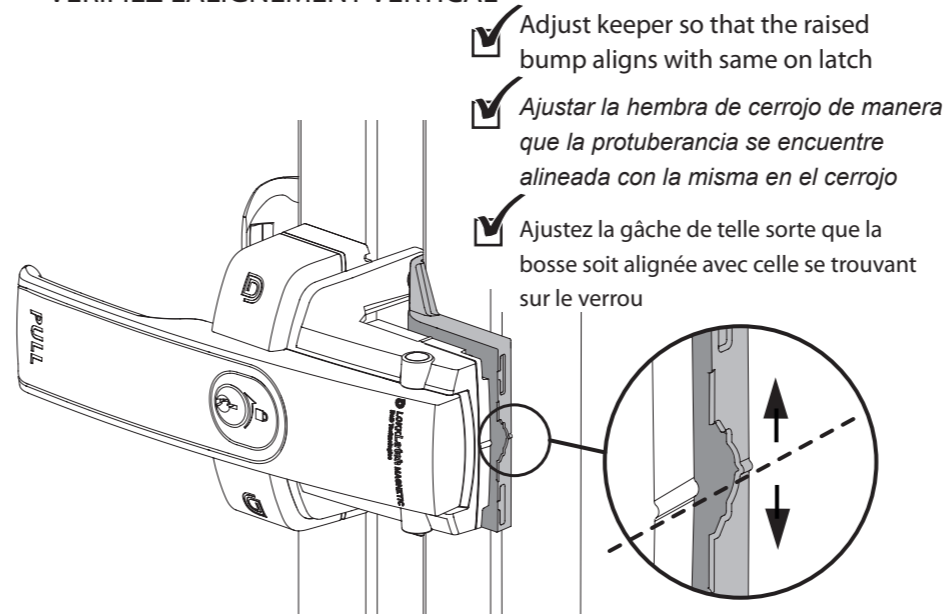
Firmly tighten screws on all components.
 Ajustar firmemente los tornillos en todas las partes.
 Serrez fermement les vis de tous les éléments.

9 INSERT DRESS CAPS
INSERTAR LOS TAPATORNILLOS
INSÉREZ LES CAPUCHONS

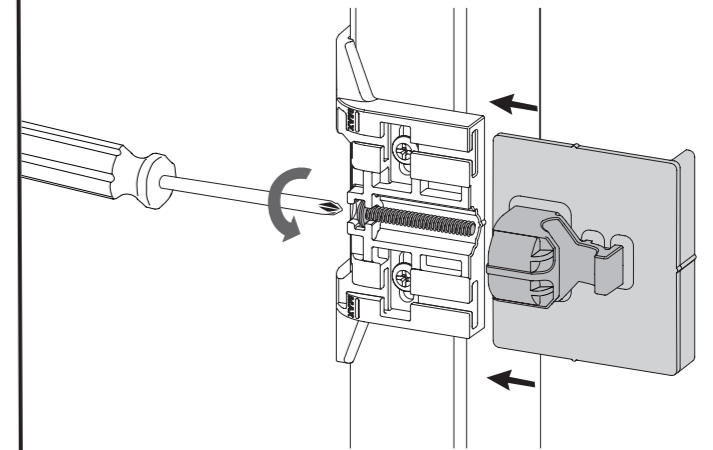
10 MARK AND INSTALL KEEPER TO POST
MARCAR E INSTALAR LA HEMBRA DE CERROJO AL POSTE
INDIQUEZ LA POSITION DE LA GÂCHE PUIS INSTALLEZ-LA



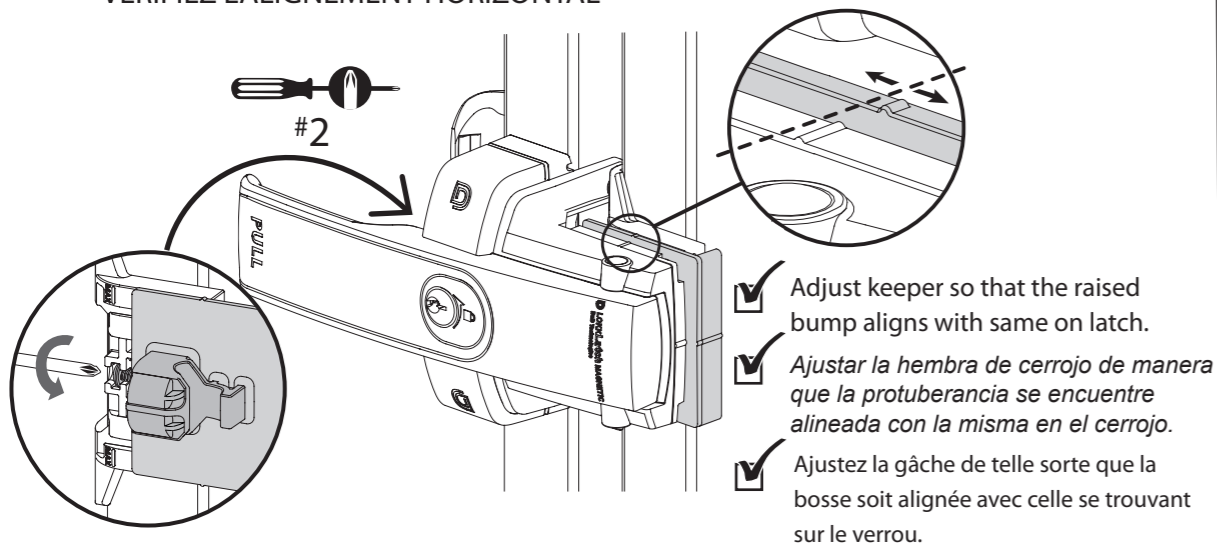
11 CHECK VERTICAL ALIGNMENT
REVISAR LA ALINEACIÓN VERTICAL
VÉRIFIEZ L'ALIGNEMENT VERTICAL



12 WIND SCREW TO JOIN COMPONENTS
ENROSCAR EL TORNILLO PARA UNIR LAS PARTES
SERREZ LA VIS POUR JOINDRE LES COMPOSANTS



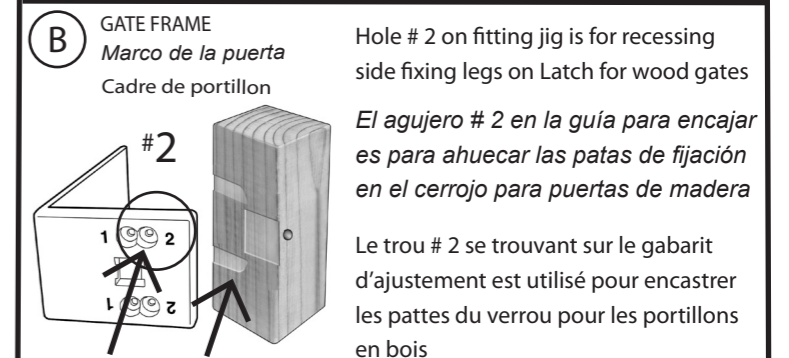
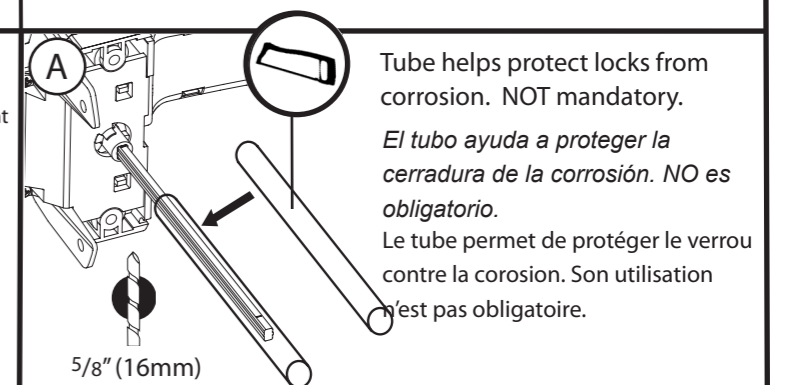
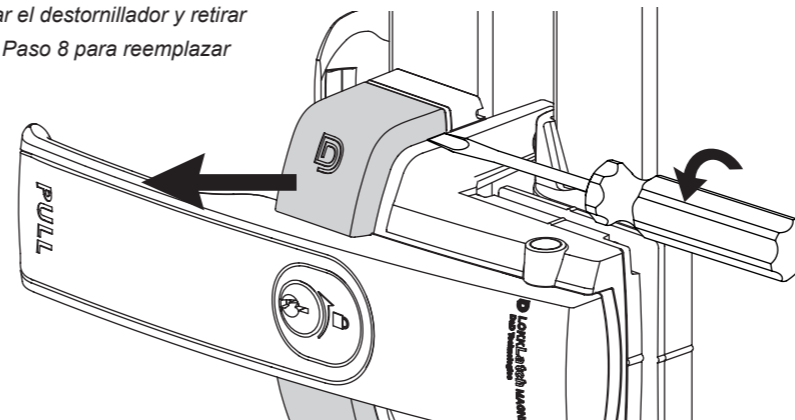
13 CHECK HORIZONTAL ALIGNMENT
REVISAR LA ALINEACIÓN HORIZONTAL
VÉRIFIEZ L'ALIGNEMENT HORIZONTAL



Removing Screw Covers (if necessary) Retirez les couvercles de vis (si nécessaire)
1. Insert blade horizontally underneath cover 1. Insérez une lame sous le couvercle horizontalement
2. Twist screwdriver and remove 2. Faites pivoter le tournevis puis retirez le couvercle
3. See Step 8 to replace 3. Reportez-vous à l'étape 8 pour savoir comment remettre les couvercles

Retiro de las cubiertas del tornillo (si fuera necesario)

1. Insertar la cuchilla horizontalmente por debajo de la cubierta
2. Girar el destornillador y retirar
3. Ver Paso 8 para reemplazar



MAINTENANCE: REMOVE KEY FROM LOCK AFTER USE. Do not lubricate with petroleum-based products. Ensure all screws are tightened firmly and that the latch is kept free of ice, dirt and other debris which could impair performance. Periodic horizontal and/or vertical adjustment may be required.

MANTENIMIENTO: RETIRAR LA LLAVE DE LA CERRADURA DESPUÉS DE USAR. No lubricar con productos a base de petróleo. Asegurarse de que todos los tornillos se encuentren ajustados firmemente y que el cerrojo no tenga hielo, suciedad ni escombros que podrían impedir el funcionamiento. Podría ser necesario el ajuste rutinario horizontal y/o vertical.

Para bajar una copia de nuestra **GARANTÍA POR VIDA LIMITADA** en formato de Adobe Acrobat (PDF), dirigirse a nuestro sitio web www.ddtechglobal.com

ENTRETIEN : RETIREZ LA CLÉ DU VERROU APRÈS UTILISATION. N'utilisez pas de produits à base de pétrole pour la lubrification. Assurez-vous que toutes les vis sont bien serrées et que le loquet n'est pas couvert de glace, poussière ou de tout autre débris qui pourrait nuire à son fonctionnement. Un ajustement horizontal et/ou vertical régulier peut être nécessaire.

Visitez notre site web à l'adresse www.ddtechglobal.com pour obtenir une version téléchargeable au format Adobe Acrobat (PDF) de notre **GARANTIE À VIE** limitée.

For a downloadable Adobe Acrobat (PDF) version of our Limited LIFETIME WARRANTY, go to our website at www.ddtechglobal.com